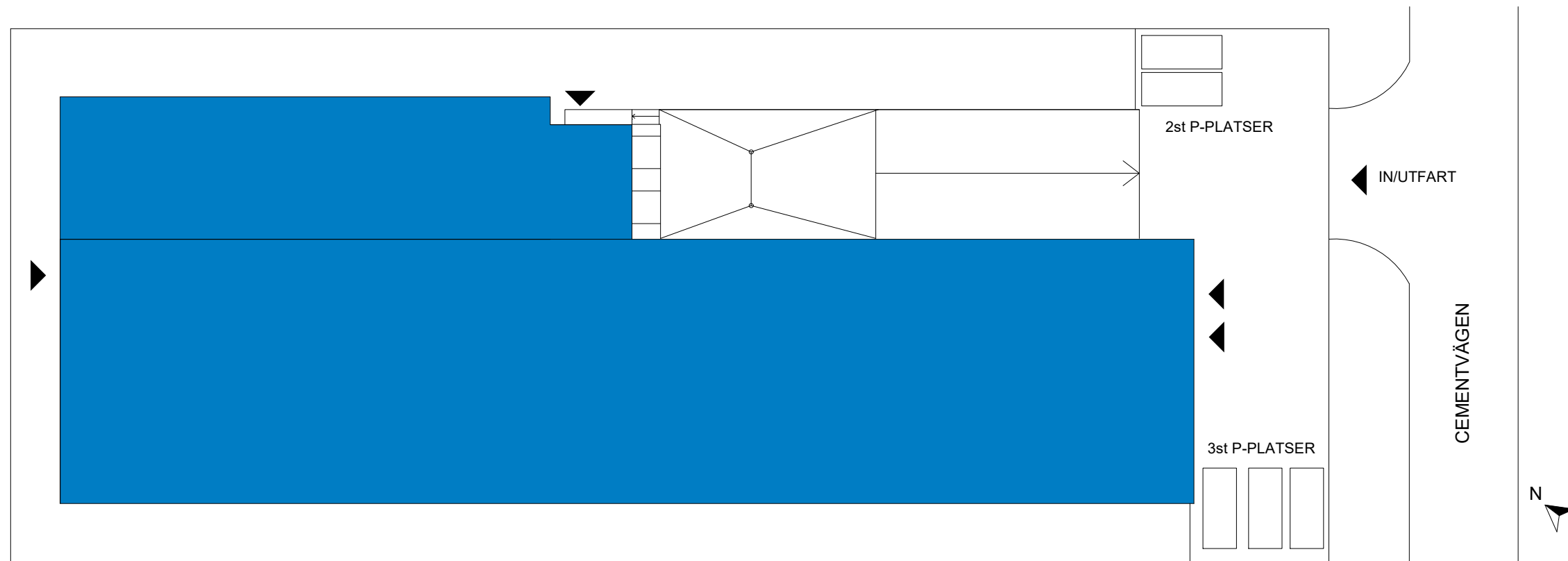
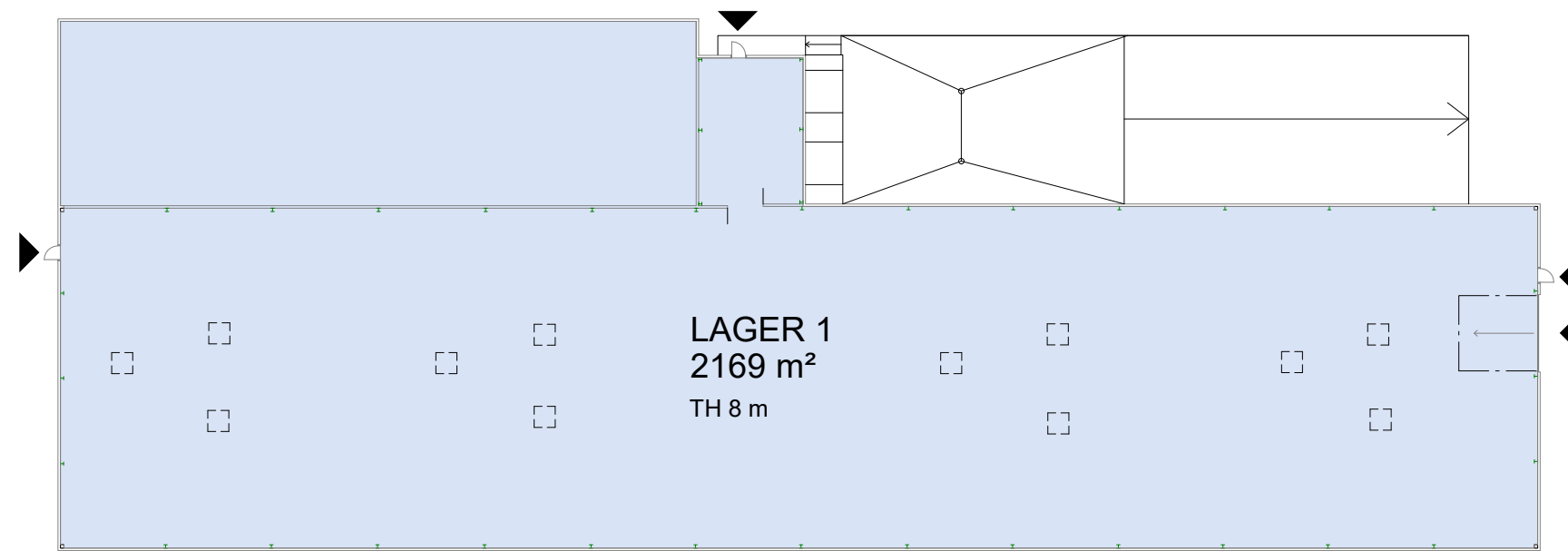


ÅBY 1:183, JORDBRO








SAMMANSTÄLLNING BOTTENPLAN

LAGER 1 2169 m²

ÖVRIGA YTOR

För parkering och omkringliggande ytor se situationsplan.

-  UTHYRT
-  KOMMUNIKATION/TEKNIK
-  ENTRÉ/INLASTNING
- TH TAKHÖJD

Planer är principiella och exakt area säkerställs i senare skede.