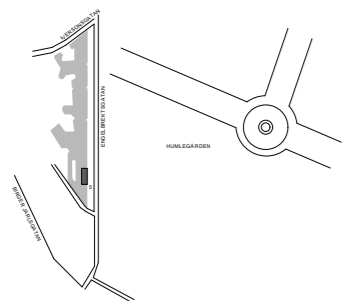
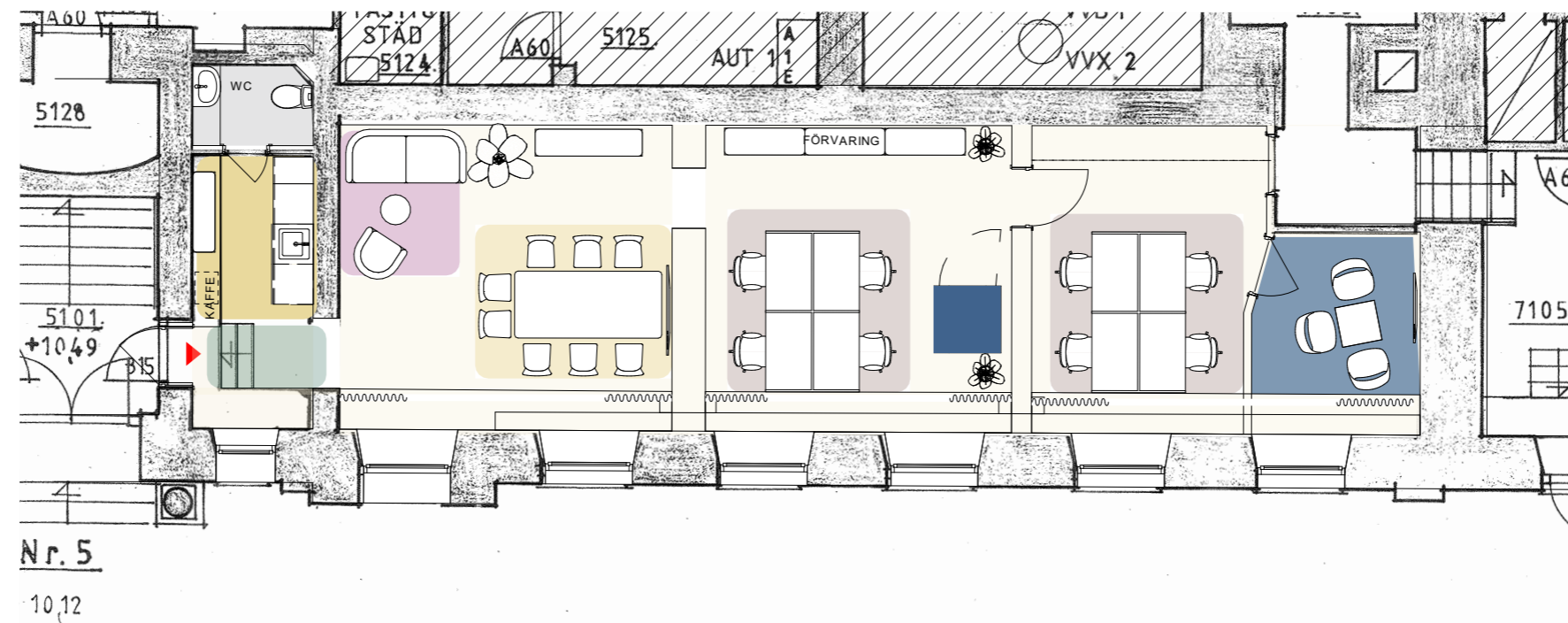


NORRTÄLJE 24

Engelbrektsgratan 5-7
Plan 1 (gatuplan)
84 KVM

FÖRKLARINGAR

- ▶ Entrépil
- Reception/Entré
- Externt mötesrum
- Öppen arbetsplats
- Samtal/Teams/Fokusrum
- Bås
- Internt mötesrum
- Touch Down
- Arbetslounge
- Matsal
- Pentry/Kaffe
- WC/RWC/städ
- Stödfunktioner



SKALA 1:100

